



PORTES & TRAPPES
(STANDARD & TECHNIQUES)

GT60.2 – Trappe verticale 2 vantaux TITANIUM

EI60

**Procès-verbaux**

Résistance au Feu	EI60	PV Effectis 09-A-470 + 12/2
-------------------	------	-----------------------------

Dimensions P.L.(mm)

	Mini	Maxi
Largeur	600	2000
Hauteur	500	2000

Dormant

Bâti 4 faces en acier haute résistance de 1,5 mm.

Charnières homologuées norme DI dont une charnière à ressort.

Ouvrant

Vantail en acier galvanisé type « Skinpass » de 54mm d'épaisseur.

Isolement en laine de roche ROCKWOOL 150 kg/m³

Poids du vantail : 27 kg/m²

Finition

Serrure standard en triangle ou en carré

Option

- Tout RAL possible
- Serrure type CR1

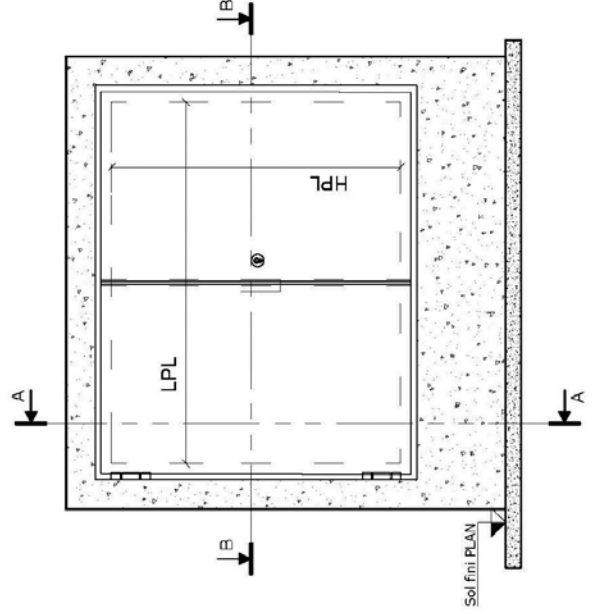
V.1 22/02/2016

R E F E R E N C E	
Classement au feu	CF60 - EI60
PF feu effectifs	9-A-470 + extension n°12/2
Sens d'ouverture	Sens gauche ou Sens droit

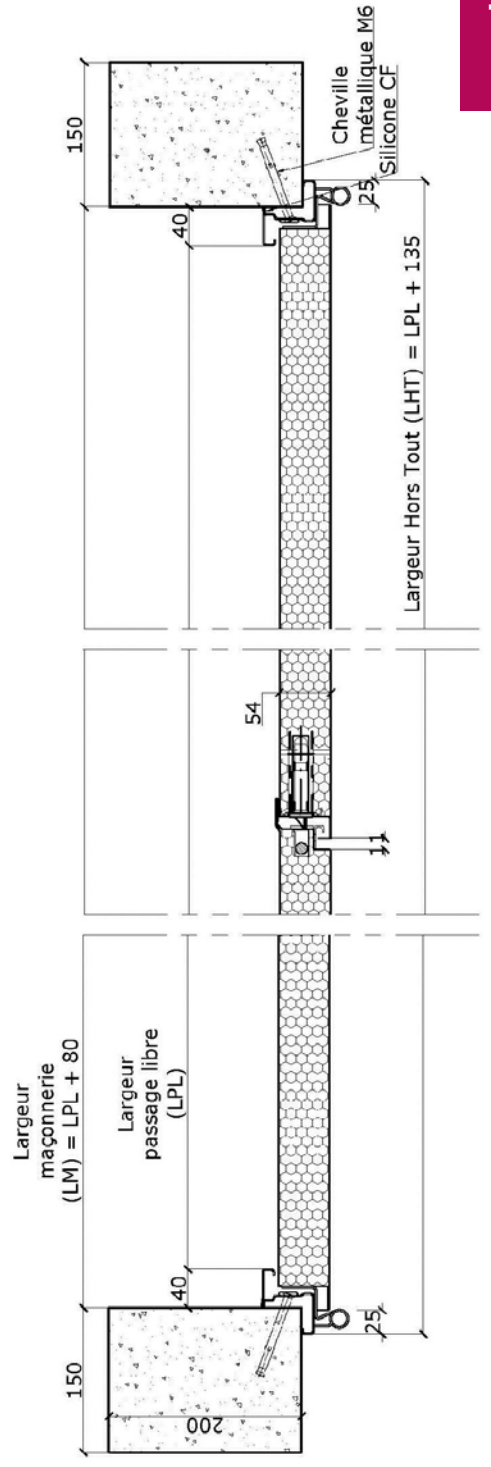
P L A G E	
D I M E N S I O N N E L L E	
Largeur LPL	Hauteur HPL
600 à 2000	500 à 2000

E Q U I P E M E N T	
Serrure	1 point
Ouverture	Batteuse à carré ou triangle

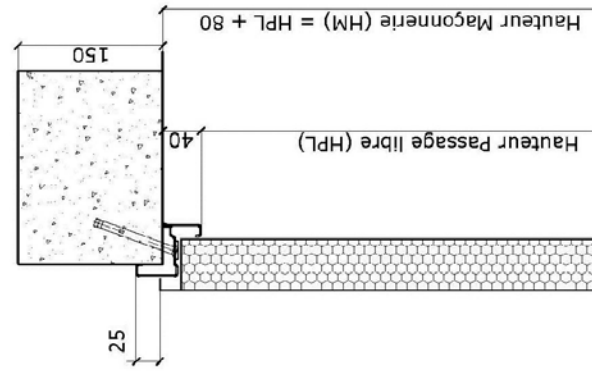
F I N I T I O N	
Standard : Acier galvanisé	
Option : RAL 7035 ou GAMACOULEUR	



VUE D'ENSEMBLE ECH1:20



COUPE B-B ECH1:5



COUPE A-A ECH1:5