

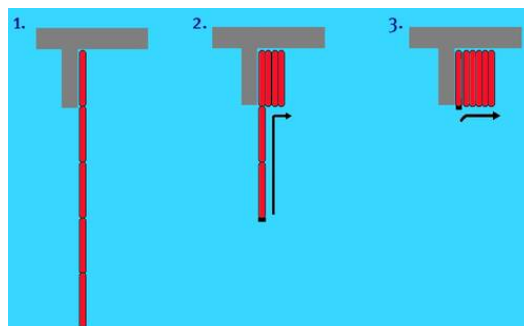


RIDEAUX DE  
COMPARTIMENTAGE

## FIREWALL EI120 – Rideau de compartimentage à cassettes empilables

E120 / EI120

Rideau de compartimentage à cassettes empilables



## Procès-verbaux et certificats

Résistance au Feu	E120 - EW120 EI <sub>2</sub> 120 - EI <sub>1</sub> 120	Certificat CE suivant normes EN16034 et EN13241
DAS	Efectis France EFR-17-M-001006	

## Dimensions P.L.(mm)

	Mini	Maxi
Largeur	1200	8400
Hauteur	1200	5925

## Descriptif

Le rideau est constitué de panneau cassette en composite léger avec âme isolante. Les panneaux sont stockés côte à côte au dessus du linteau. Le guidage du tablier est assuré par des coulisses latérales protégées thermiquement. Manœuvre par moteur 400V+T+N avec frein électromagnétique et régulateur centrifuge intégré pour descente gravitaire régulée. Boîte à boutons pour commande manuelle. Barre palpeuse suivant NFS 61937 -1 et -4. Manœuvre intensive classe C5 : ≥ 200 000 cycles.

## Finition

Tôle galvanisée

## Caractéristiques tablier

Masse : 39,5 kg/m<sup>2</sup>  
Epaisseur : 53,5 mm

## Fermeture

Fermeture automatique par déclencheur électromagnétique asservi au réseau détection incendie.

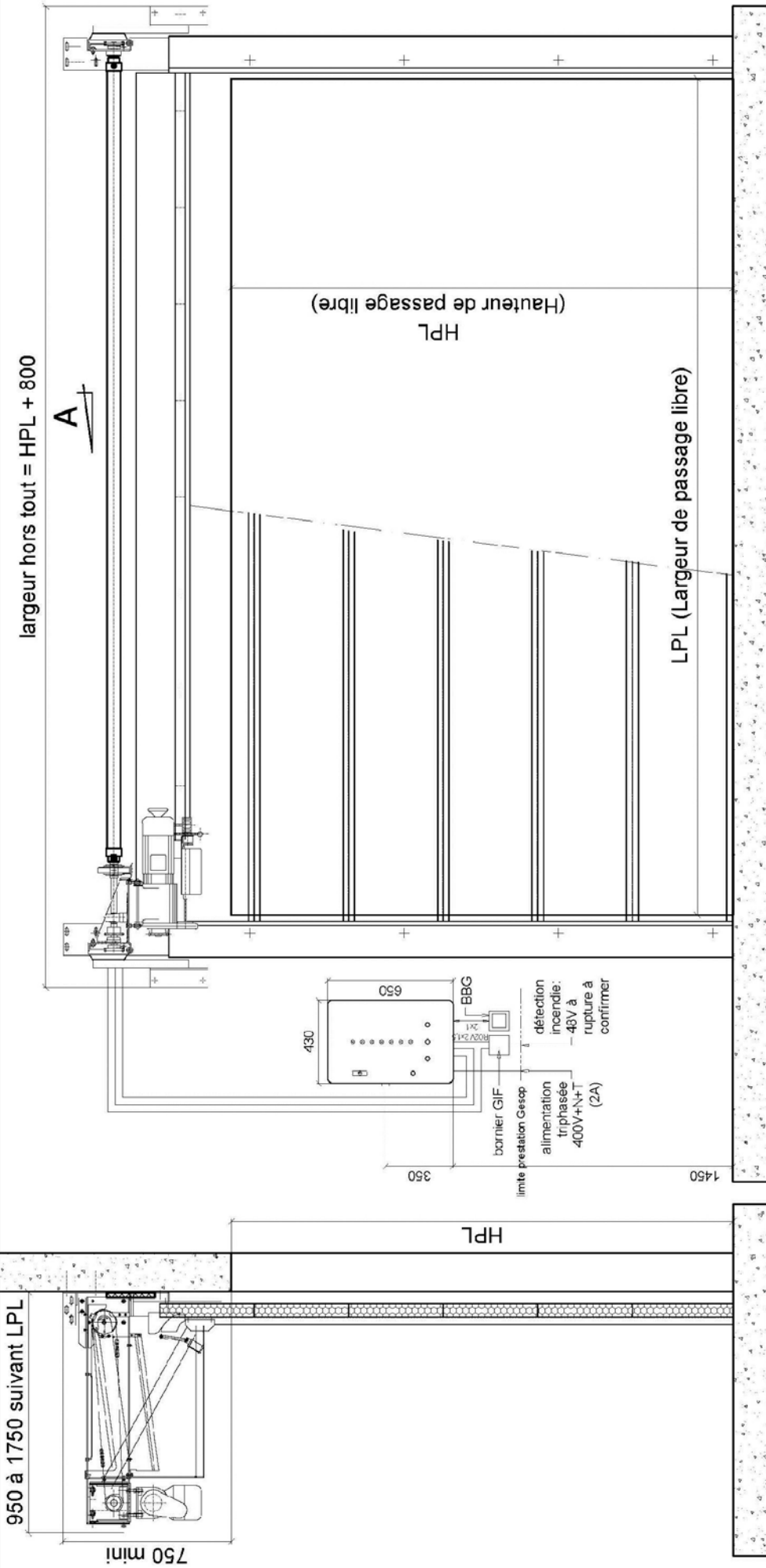
## Fixation

Sur portique béton.  
Recouvrement suivant hauteur et largeur.

## Options

- Détection individuelle par DAD
- Détecteurs de fumée optique
- Gyrophares
- Alarme sonore
- RAL 7035 sur les cassettes

largeur hors tout = HPL + 800



COUPE A-A

