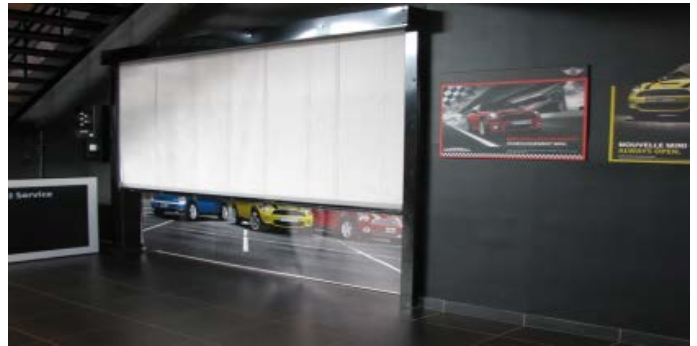
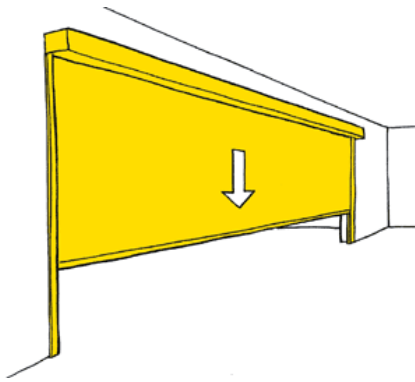




RIDEAUX DE  
COMPARTIMENTAGE

## Fibershield-P – Rideau souple de compartimentage

E60 – EW30



## Procès-verbaux

Résistance au Feu

E60 EW30	Efectis France N°EFR-16-0003390
-------------	---------------------------------

DAS

LCPP N°14/5992/RG1
--------------------

## Dimensions P.L.(mm)

	Mini	Maxi
Largeur	illimité	8100
hauteur	illimité	3300

## Descriptif

Rideau textile en fibre de verre tressées armées d'un fil inox, s'enroulant sur un tambour dissimulé dans un coffre et comprenant un moteur tubulaire 230V -2A.

La fermeture s'obtient conformément à la norme DAS NF S 61 937 par descente gravitaire avec barre de lest, frein électromagnétique intégré au moteur et guidage latéral par coulisses.

Présence d'un barre palpeuse pour arrêt sur obstacle.

Les commandes d'ouverture et de fermeture sont directement accessibles depuis la façade de l'armoire de commande.

La fermeture sur ordre du SSI reste prioritaire sur les autres commandes.

## Finition

Tôle galvanisé

## Matériau

Toile Protex 1100  
Masse : 0,7 kg/m<sup>2</sup>  
Epaisseur : 0,5 mm

## Fermeture

Vitesse de fermeture > 0,20m/s  
Temps de fermeture < 30 secondes

## Fixation

Sur linteau ou sous dalle

## Construction support

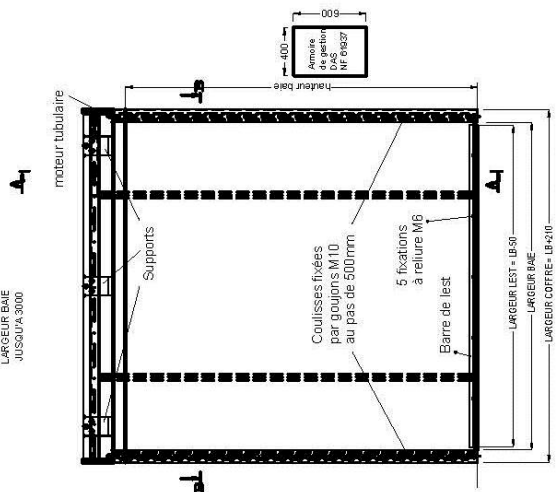
Béton armé : masse volumique théorique 2200 kg/m<sup>3</sup>, épaisseur minimale 150 mm  
Béton cellulaire : épaisseur minimale 150 mm  
Cloison sèche en plaque de plâtre

## Options possibles

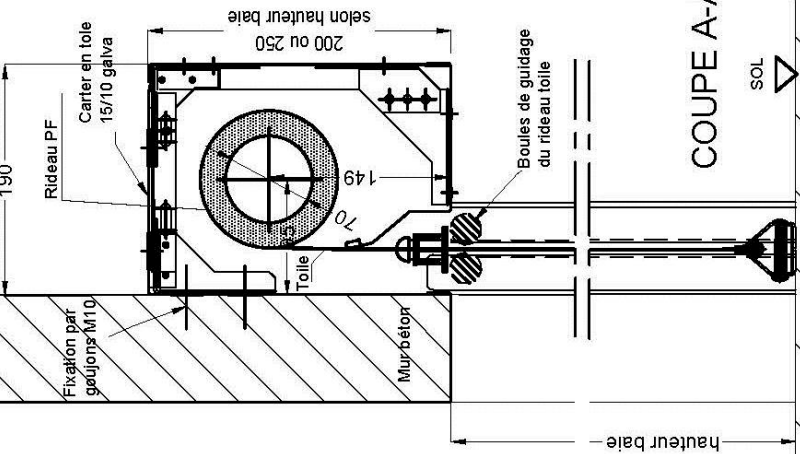
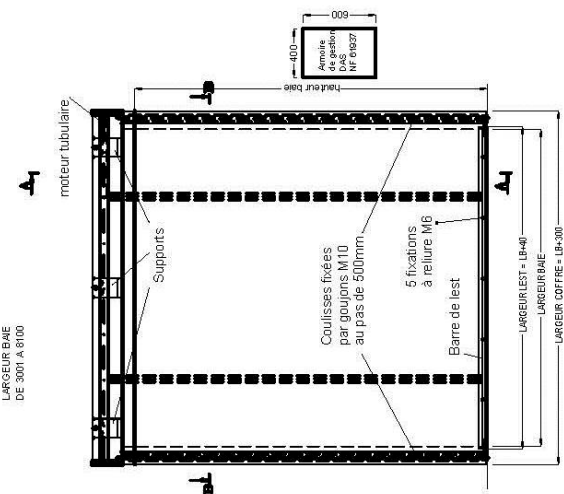
Asservissement DAD  
Boutons déportés  
Cache barre de lest pour alignement avec le faux plafond  
Possibilité laquage suivant nuancier RAL

ELEVATION

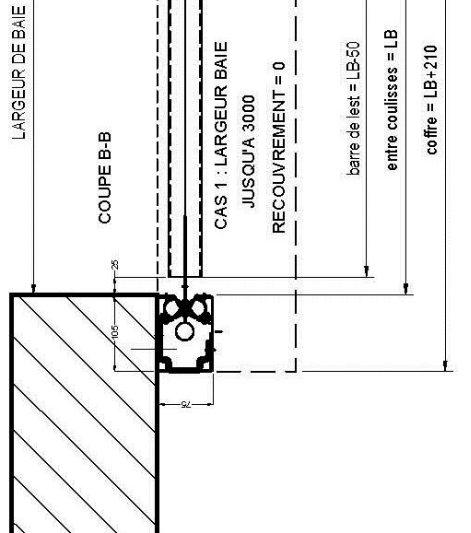
CAS 1 :  
LARGEUR BAIE  
JUSQU'A 3000



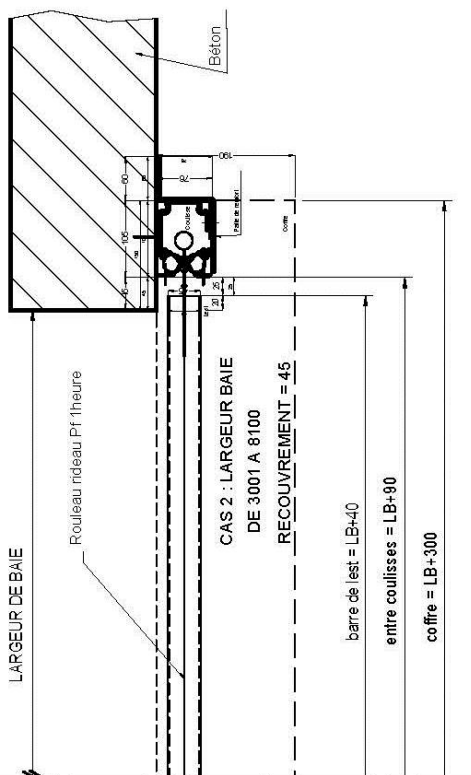
CAS 2 :  
LARGEUR BAIE  
DE 3001 A 8100



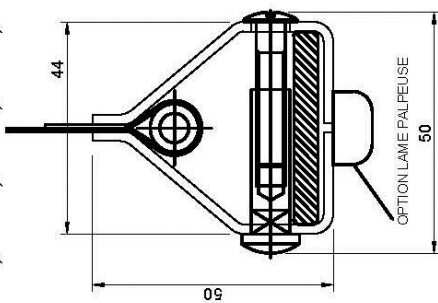
1/2 coupe CAS N°1



1/2 coupe CAS N°2



DETAIL  
BARRE DE LEST



CARACTERISTIQUES PRINCIPALES  
descente gravitaire, moteur tubulaire équipé d'une ventouse,  
possibilité de commande manuelle, coffre démontable,  
lame palpeuse.