

RIDEAUX DE  
COMPARTIMENTAGE

## Fibershield-S – Rideau souple de compartimentage

E120 / EW30



Fibershield-s en position d'attente



Fibershield-s en position de sécurité

### Procès-verbaux

Résistance au Feu

EW30

Efectis France 12-A-322

E120

DAS

Conforme à la NF S 61937-1 et -4

<b>Périmètre maxi (mm)</b>	50 000*	*10 000 mm longueur maximum du Procès-verbal, au delà nous consulter
<b>Hauteur sous caisson maxi (mm)</b>	3 100	

Surface de base rectangulaire ou en forme de polygone à angle droit ou angles compris entre 30° et 150°, permettant de réaliser des angles sans poteaux.

Faible hauteur d'encombrement du caisson

### Descriptif

Barre de lest adaptée à une intégration parfaite au plafond

Fermeture par gravité qui ne nécessite pas une source d'alimentation extérieure

Au minimum 2 moteurs pour les 10 premiers mètres, puis un moteur supplémentaire tous les 10 mètres.

### Finition

Thermolaquage en usine suivant nuancier RAL

### Matériau

Toile Ecotex 1100 en fibres de verre renforcée de filament inox

A2 – S1 – d0 (anciennement M0)

Epaisseur : 0,6 mm

Masse : 680 g/m<sup>2</sup>

### Fermeture

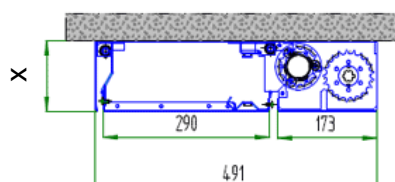
Descente gravitaire avec barre de lest

Frein électromagnétique intégré au moteur

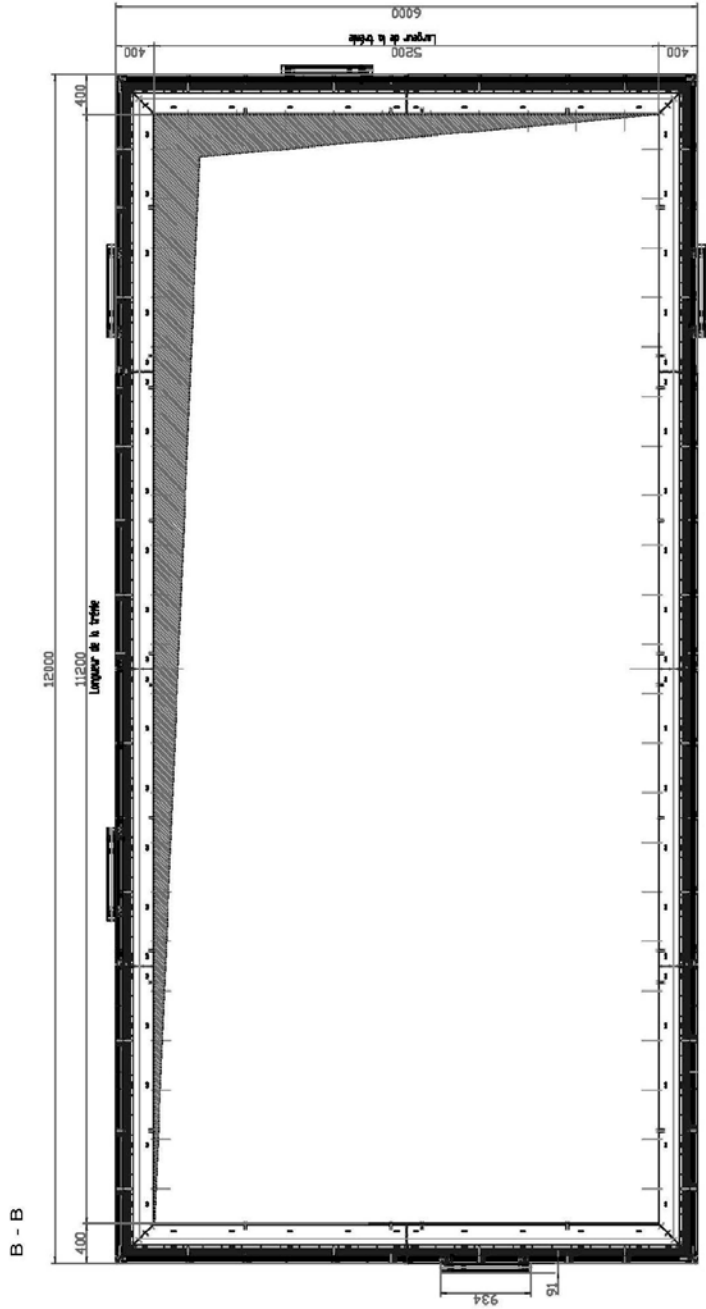
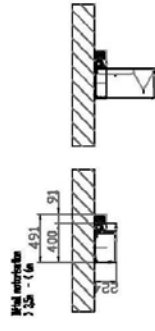
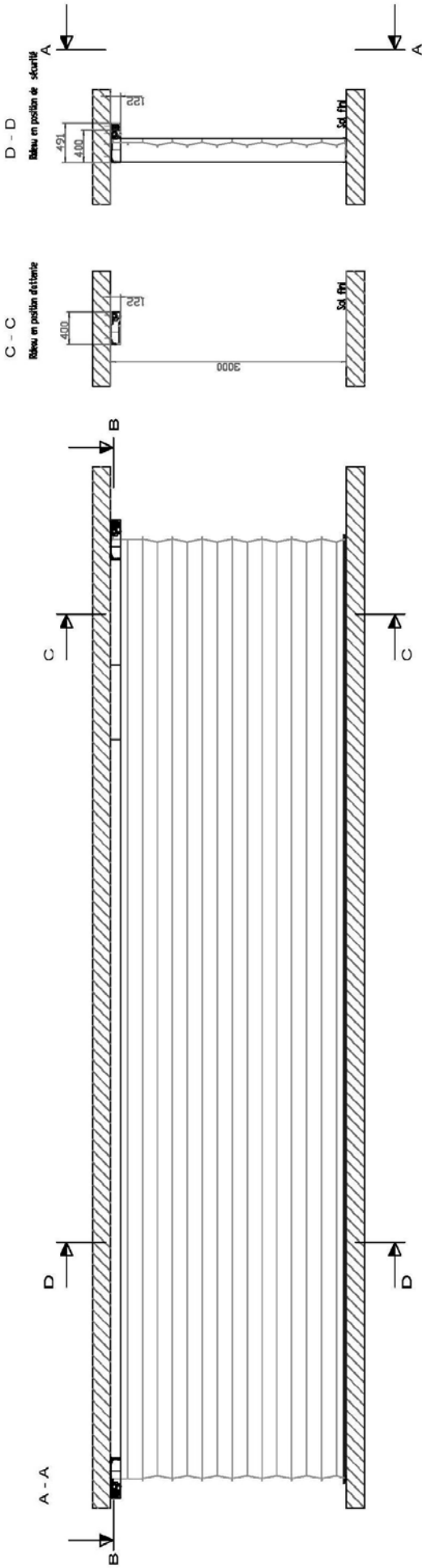
Fermeture automatique par déclenchement électromagnétique asservi à la détection incendie.

### Fixation

Sous dalle



Hauteur sous caisson	X (mm)
< 3 m	125
> 3 m	225



Micro-section  
L'acier S1 est en acier au carbone S100

Plan n°  
P16-10-0210

Date : 27-10-2016

RIDEAU FIBERSHIELD S - E 120 EW 30

E-mail : info@gesop.fr  
Tel : 03 74 44 81 00 - Fax : 03 74 44 81 77

gesop

CE DOCUMENT EST NOTRE PROPRIÉTÉ INTELLECTUELLE IL NE PEUT ÊTRE UTILISÉ SANS NOTRE A