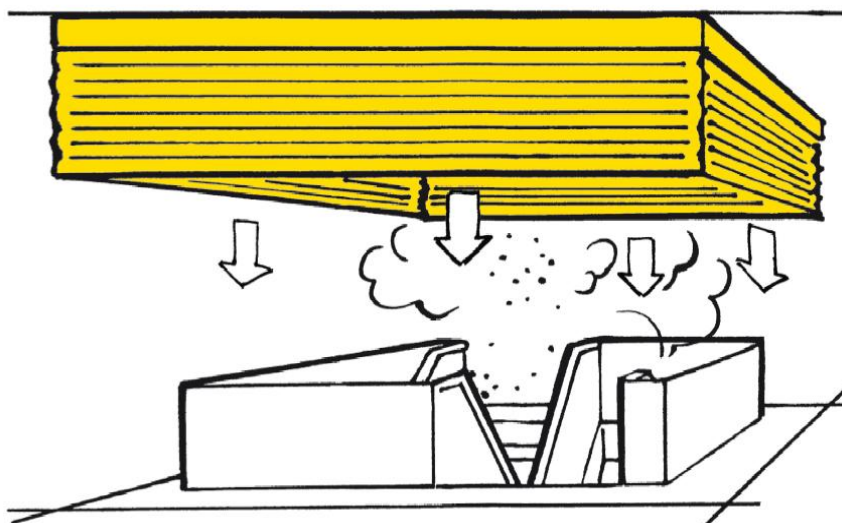




RIDEAUX DE
CANTONNEMENT

SMOKESHIELD S – Rideau souple de cantonnement de fumées

DH120



Procès-verbaux

Résistance au Feu
DAS

DH120	Certificat CE 0761-CDP-0191
Conforme à la norme NFS 61-937	

Périmètre maxi (mm)

50 000

Descriptif

Rideau en fibre spéciale de différentes formes possibles : fermeture d'une trémie rectangulaire, polygonale, possibilité de multiples facettes sans fuite

Matériau

Réaction au feu

Toile Ecotex 1100 en fibres de verre renforcée de filament inox
A2 – S1 – d0 (anciennement M0)
Epaisseur : 0,6 mm
Poids de la toile : 0,68 kg/m²

Fermeture

Descente gravitaire avec barre de lest (réouverture motorisé)

Fixation

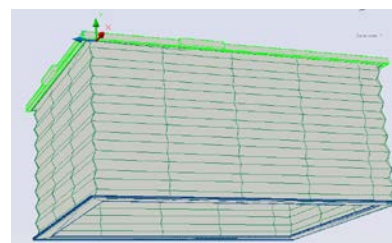
Sous dalle; pas de linteau nécessaire, l'étanchéité est maintenue même en cas de pression

Avantages

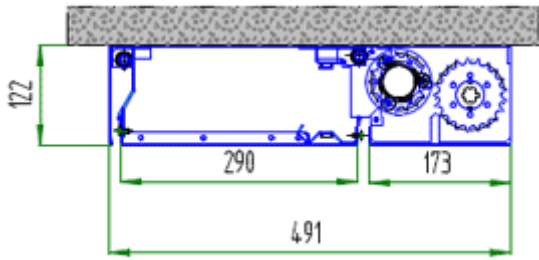
Pas de vide en partie haute, ni dans les angles
Faible hauteur de caisson environ 125 mm (suivant hauteur de chute)

- Centrale DAD

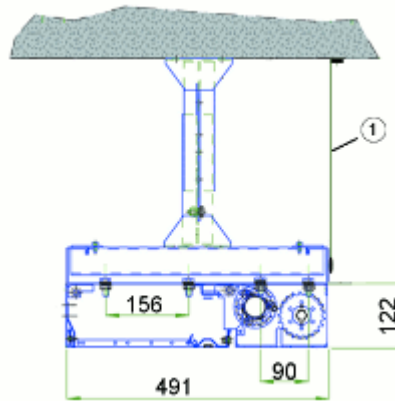
Exemples de possibilité d'applications :



Types de caissons :



Standard

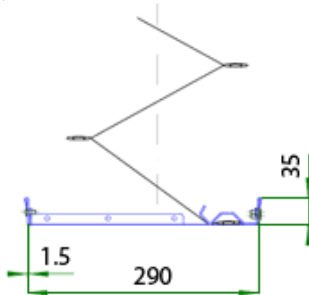


1 = Toile de protection de fumée

Périmètre du système	Hauteur sous caisson	Profondeur caisson (mm)	Hauteur caisson (mm)
<50	<3m	490	125
<50	>3m - <6m	490	225



Barre de lest :



Marquage CE suivant la NE 12101-1	Système SMOKESHIELD-S
Ecran de cantonnement automatique	Type ASB 1 / ASB 3 Fermeture sans courant électrique
Classe de température	D60 DH120 (600°C/60 min.) (1100°C/120 min.)
Vitesse de fermeture (dépend de la motorisation)	de 0,15 m/s à 0,30 m/s p.ex. pour une hauteur sous caisson de 9m, le rideau se fermera en 60 s
Jeu entre caisson (a-f)	0 mm
Jeu entre extrémités des caissons (g) et tableau	0 mm
Jeu entre les extrémités des caissons (h)	0 mm
Perméabilité maximale de la toile (max. 25m ³ /m ² /h)	< 1m ³ /m ² /h

