



PORTES & TRAPPES  
(STANDARD & TECHNIQUES)

# Trappe guillotine

EI60 – EI120



### Procès-verbaux

Résistance au Feu  
DAS

EI60 – EI120	PV Efectis 13-F-847
SA 05 01 27 (NF S 61.937-1 et -4)	

### Dimensions P.L.(mm)

	Mini	Maxi
Largeur	300	2700
Hauteur	-	2044*

\* Réduit à 1894mm maxi pour un montage en 4 faces

### Dormant

Coulisses latérales en tôle EZ 20/10, chicane murale haute en tôle EZ 20/10  
Pose sur bâti 3 faces, 4 faces ou pose sur structure légère avec portique acier (hors lot GESOP)

### Ouvrant

Vantail en tôle EZ 10/10 de 54mm d'épaisseur.  
Isolement en placoplâtre (PLACOFLAM PPF BA15) d'épaisseur 15mm  
Poids du vantail : Entre 65 kg/m<sup>2</sup> et 75 kg/m<sup>2</sup>

### Finition

Electrozingué à peindre

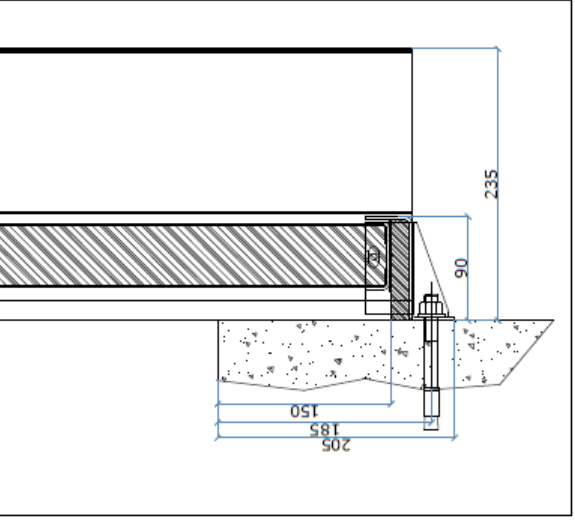
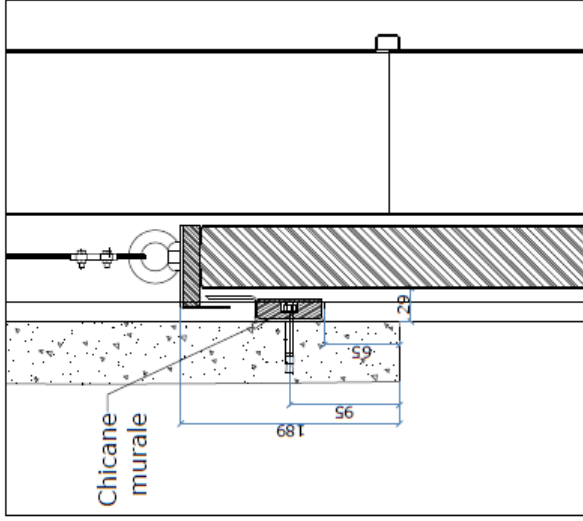
### Accessoires

- Ventouses électromagnétiques 24 ou 48 volts à rupture ou émission (pour raccordement sur détection incendie)
- Contacts de position (début et/ou fin de course)
- Fusible thermique 70° C
- Poignées sur les deux faces

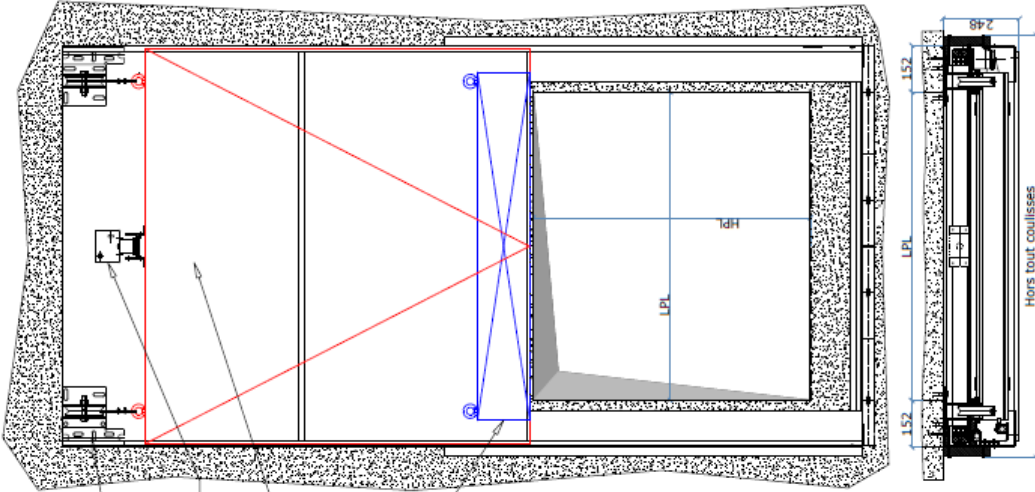
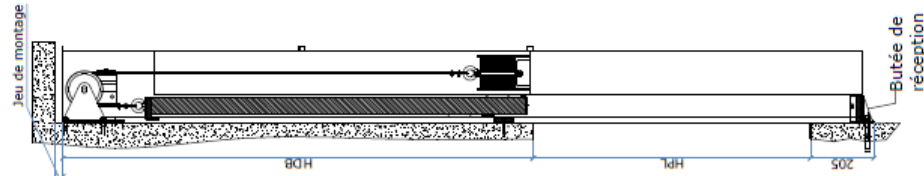
### Options

- Laquage tout RAL possible
- Dispositif Autonome Déclencheur (DAD) en 24 volts à rupture
- Butée Z de réception en partie basse (ou tablette béton, hors lot GESOP)

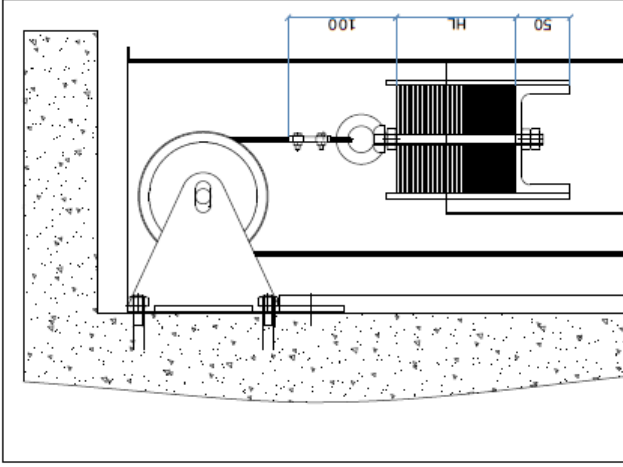
DETAIL CHICANE HAUTE ECHI:4



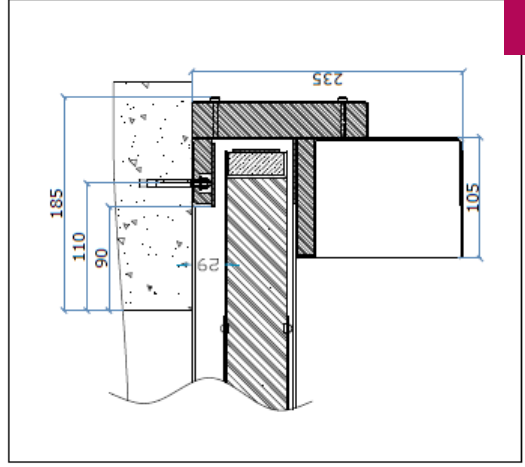
DETAIL BUTEE DE RECEPTION ECHI:4



VUE D'ENSEMBLE ECHI:1:5



DETAIL CONTREPOIDS ECHI:4



DETAIL COULISSE ECHI:4



