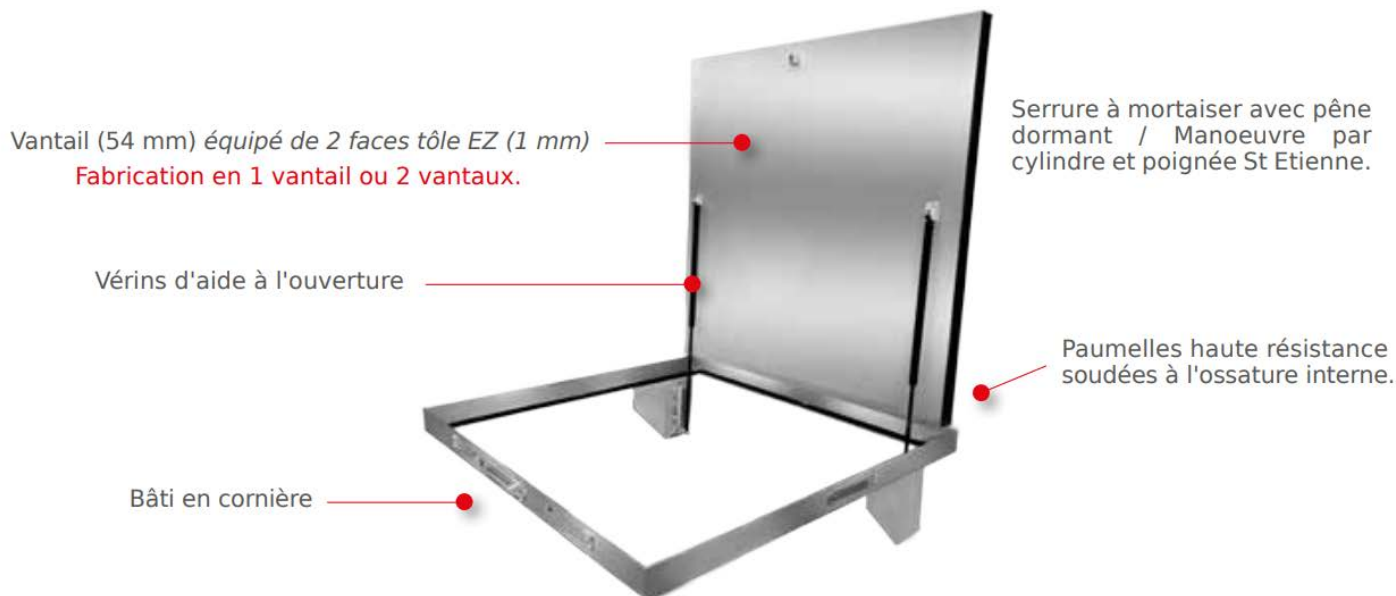




PORTES & TRAPPES
(STANDARD & TECHNIQUES)

Trappe au sol 1 vantail Trappe au sol 2 vantaux EI60 – EI120



Procès-verbaux

Résistance au Feu

EI60 – EI120

PV Efectis 14-A-225

Dimensions P.L.(mm)		Mini	Maxi
1 vantail (Sens du feu opposé aux paumelles)	Largeur	300	1250
	Hauteur	300	1250
2 vantaux	Largeur	500	1875
	Hauteur	500	1875

Ouvrant

Vantail en tôle EZ 10/10 de 54mm d'épaisseur, ossature en acier profilé en U, assemblé par soudure
Isolément en placoplâtre (PLACOFLAM PPF BA15) d'épaisseur 15mm
Poids du vantail : EI60 = 65 kg/m² et EI120 = 70 kg/m²

Finition

Electrozingué à peindre

Accessoires

- Verrous à aiguille sur vantail semi-fixe
- Serrure pêne dormant seul JPM 23001
- Cylindre Européen
- Poignée rabattable sur chaque vantail

Options

- Laquage tout RAL possible
- Finition INOX 304L poligrain 220 (uniquement en EI60)
- Tôle alu à damiers de protection de surface
- Tresse de mise à la Terre
- Vérins d'aide à l'ouverture (2 par vantail)
- Cylindre européen à bouton moleté

